

INSTRUCTION MANUAL

## CABINET SERIES H2 / H3

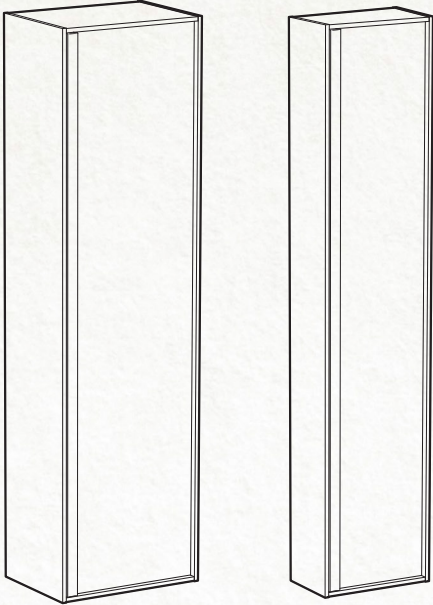


DESIGN BY NOTE DESIGN STUDIO

# HAVEN

# SERIES INFORMATION

## SERIES H2 HIGH CABINET



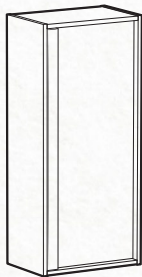
W. 320 / 450 , D. 320      Slim W. 320 , D. 200

## SERIES H3 HIGH CABINET



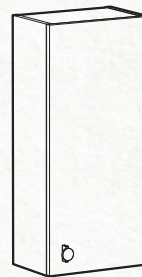
W. 320 / 450 , D. 320      Slim W. 320 , D. 200

## SERIES H2 WALL CABINET



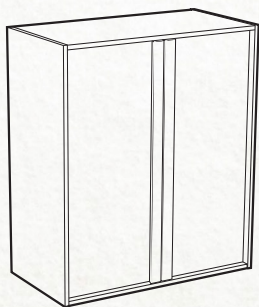
Width 320 , Depth 200

## SERIES H3 WALL CABINET



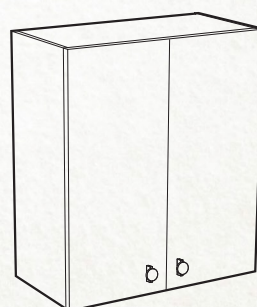
Width 320 , Depth 200

## SERIES H2 LAUNDRY WALL CABINET



Width 600/800

## SERIES H3 LAUNDRY WALL CABINET



Width 600/800

## INTRODUCTION

HAVEN creates bathrooms for life, as it is.

The bathroom is perhaps our most private room, a place where we have no choice but to be ourselves. It's a place to make yourself look nice, a room for transformation. We can choose to make it into a harmonious place. A room for well-being and recovery. But, it's not just us people who should live in harmony in the bathroom. We have all our things as well: soaps, shampoos, makeup, scents, towels ... well, you know how it is when reality gets into the bathroom.

Haven was created on the basis of reality. A series of bathroom furniture with pure harmonic lines, minimalistic design that bring our thoughts to Japanese and Scandinavian design tradition. The materials are natural and the colors soft in tones that do well even in bathroom lighting. We create harmonious rooms. But for the harmony to last even when the people come into the picture, we have taken the design a step further. Pull out a drawer and you will see. The perforated material lets in light and makes it easier to find bottles and tubes. You will also discover the tray with the handle inside the drawer that allows you to lift up your items for easy access.

First impression is important for how a room should be experienced. But it is the second, third, fourth that determines how we live in a room. And that is what we want you to feel. We focus on harmony in functions, in the small details. After all, life is not what you look at. Life is what you live.

HAVEN is Swedish bathroom furniture that is manufactured in Oskarström in Halland. Here by the river Nissan, just under twenty kilometers upstream from Halmstad, is a historic heritage of manufacturing and industry. A unique working environment that is an important inspiration for us. We would like to see ourselves as part of an old fine craft tradition. Our goal is to make bathroom furnitures with good design, smart function and high quality available to more people.

# CARE AND MAINTENANCE

## WARRANTY TERMS

### 10 YEARS WARRANTY

With our philosophy of quality, safe material choices, and attention to details we offer you a 10-year warranty on our furniture. A benefit for you as a customer and makes the purchase even safer.

The warranty applies to manufacturing and material defects. The warranty applies from the original purchase date of the product. To be eligible for warranty, the product must be assembled correctly, according to the assembly instructions, and general care advice should be followed. Bathroom furniture exposed to direct contact with running water is not covered by the warranty. The warranty does not cover defects caused by external influences, normal wear and tear, incorrect use, or improper cleaning. Defective parts will be replaced with the same or equivalent product from the current range. Any assembly costs are not covered. Installation of water and electricity should be carried out by a professional and in compliance with the national building regulations. Otherwise, the consumer warranty guidelines apply. The warranty applies with presentation of original receipt/purchase order.

## CARE INSTRUCTIONS

### FRAMES AND DOORS

For cleaning, we recommend using a damp cotton cloth with a mild cleaning agent such as gentle dish soap or soap. Avoid using strong cleaning agents that may damage the product. Bathroom furniture is, of course, exposed to more moisture than furniture in other rooms of the home. Our bathroom furniture is designed for the bathroom and made of moisture-resistant materials. However, even though our bathroom furniture is designed for this, they should not be exposed to water or extremely high humidity. Ensure that ventilation is adequate, and the furniture is placed at a distance from bathtubs/showers to avoid direct splashes on the furniture. Damp spots, even with regular water, should be wiped up as soon as possible. Take care of your bathroom furniture, and it will provide comfort for many years to come.

### PORCELAIN BASIN

The porcelain basin has a glazed surface that is easy to keep clean. The surface is resistant to most chemicals except strong acids (such as hydrochloric acid and sulfuric acid) and strong alkalies (such as caustic soda). Clean your porcelain basin regularly with a normal cleaning agent. For tough stains, use a mild descaling cleaner.

### STAINLESS STEEL PVD BASIN

Clean with dish soap and water. Be sure to dry thoroughly after use and avoid liquids that may dry on the surface. Avoid strong solutions of mineral acids and certain organic acids that can cause corrosion attacks on the stainless steel surface. Also avoid chlorine solutions and metal polish, silver polish or similar. Be sure to rinse off bathroom products containing acids, salt, etc. If stains occur, use a soft cloth and toothpaste (Colgate) to gently rub them away.

### SOLID SURFACE BASIN

For daily cleaning, use a damp cloth with a mild cleaning agent. If scratches occur, they can be removed with a Scotch-Brite sponge or wet sandpaper (wet/sandpaper 400-800 grit). Do not use solvents such as acetone or trichloroethylene and other chemicals such as strong acids (e.g. citric acid) or strong bases (e.g. caustic soda), or other highly aggressive substances for cleaning. Avoid exposing the basin to water above +65 °C, as there is a risk of cracking in the surface layer.

### PORCELAIN STONEWARE

Porcelain stoneware can be cleaned with most cleaning agents on the market. After installation, the slab should be cleaned with an acidic cleaning agent to remove build-up and production residues of organic dirt. For daily cleaning, use a microfiber cloth with water and a pH-neutral or slightly alkaline cleaning agent such as all-purpose cleaner.

### HANDLES/KNOBS

The brass handles are made of solid polished brass and will develop a beautiful patina over time. However, if you want to polish the handles, we recommend a brass-specific cleaning agent. Be careful not to get the agent on the doors.

The copper handles have a copper pvd surface. Do not try to polish these with metal polish.

All other handles should only be cleaned with lukewarm water and a mild cleaning agent and then dried.

## CARE AND MAINTENANCE

### SKÖTSELRÅD

#### STOMMAR OCH LUCKOR

För rengöring rekommenderar vi att man använder en fuktig bomullstrasa med ett mildt rengöringsmedel som t.ex. mildt diskmedel eller såpa. Undvik att använda starka rengöringsmedel som kan skada produkten. Badrumsmöbler utsätts givetvis för mer fukt än möbler i övriga rum i hemmet. Våra badrumsmöbler är anpassade för badrummet och gjorda i fukttåliga material. Men även om våra badrumsmöbler är det, ska de inte utsättas för vatten eller extremt hög luftfuktighet. Tänk på att se till att ventilationen är god och att möblerna placeras på ett sådant avstånd från badkar/dusch att vatten inte kan skvätta direkt på möblerna. Blöta fläckar, även vanligt vatten, torkas upp så snart som möjligt. Vårda din badrumsmöbel med omsorg, då kommer den att skänka trivsel i många år framöver.

#### PORSLINSTVÄTTSTÅLL

Porslinstvättstället har en glaserad yta som är lätt att hålla ren. Ytan är beständig mot de flesta kemikalier med undantag för starka syror (t. ex. saltsyra och svavelsyra) och starka alkalier (t. ex. kaustiksoda). Rengör ditt porslinstvättställ regelbundet med vanligt rengöringsmedel. Vid svåra fläckar, använd ett mildt kalklösande rengöringsmedel.

#### HANDFAT AV ROSTFRITT STÅL PVD

Rengör med diskmedel och vatten. Var noga med att torka torrt efter användning och undvik att vätskor självtorkar på ytan. Undvik starka lösningar av mineralsyror och vissa organiska syror som kan frambringe korrosionsangrepp på den rostfria ytan. Du bör även undvika klorlösningar och "Häxans metallputs", silverputsmedel. Var noga med att spola bort badrumsprodukter som innehåller syror, salt etc. Skulle det uppstå fläckar, använd en mjuk trasa och tandkräm (Colgate) för att försiktigt gnugga bort de.

#### TVÄTTSTÅLL AV SOLID SURFACE

Till daglig rengöring använder du en fuktig trasa med ett mildt rengöringsmedel. Skulle det uppstå repor går de att slipa bort med Scotch-Brite-svamp eller våtslippapper (våt-slippapper 400-800 korn). Använd ej lösningsmedel som acetone eller trikloretylen och andra kemikalier som starka syror (t.ex. citronsyra) eller starka baser (t.ex. kaustik soda) eller andra mycket aggressiva ämnen för rengöring. Undvik att tvättstället utsätts för vatten som överstiger +65°C, då det finns risk för sprickbildning i ytskiktet.

#### GRANITKERAMIK

Granitkeramik kan rengöras med de flesta på marknaden förekommande rengöringsmedel. Efter installation bör skivan grundrengöras med ett surt rengöringsmedel för att avlägsna bygg- och produktionsrester av oorganisk smuts. För daglig rengöring rekommenderas mikrofiberduk med vatten och ett pH-neutralt eller svagt alkaliskt rengöringsmedel så som allrengöringsmedel.

#### HANDTAG/KNOPPAR

De polerade mässinghandtagen är tillverkade av massiv polerad mässing och kommer att utveckla en vacker patina över tiden. Om du ändå vill polera handtagen rekommenderar vi en rengöringsprodukt speciellt avsedd för mässing. Var noga med att undvika att produkten kommer i kontakt med frontarna.

Kopparhandtagen har en koppar PVD-yta. Försök inte att polera dessa med metallpolish.

Alla andra handtag ska endast rengöras med ljummet vatten och en mild rengöringsprodukt, och sedan torkas.

### VEDLIKEHOLDSRÅD

#### SKROG OG FRONTER

Ved rengjøring anbefaler vi å bruke en fuktig bomullsklut med ett mildt rengjøringsmiddel som for eksempel mildt vaskemiddel eller såpe. Unngå å bruke sterke rengjøringsmidler da dette kan skade produktet. Baderomsmøbler utsettes normalt for mer fukt enn møbler i øvrige rom i hjemmet. Våre baderomsmøbler er tilpasset baderommet og er laget i materialer som tåler fuktige omgivelser. Selv om våre baderomsmøbler tåler en del fukt, skal de ikke utsettes for vann eller ekstremt høy luftfuktighet. Kontroller også at ventilasjonen er god og sørg for at møblene plasseres med såpass avstand fra badekar/dusj at vann ikke spruter direkte på møbelet. Våte flekker og vann, tørkes opp så snart som mulig. Ta godt vare på ditt baderomsmøbel og det vil gi deg trivsel i mange år fremover.

#### PORSELENSVASK

Porselensvask har en glaseret overflate som er lett å holde ren. Overflaten er motstandsdyktig mot de fleste kjemikalier bortsett fra sterke syrer, f. eks. saltsyre eller svovelsyre eller sterke alkalier som f. eks. kaustiksoda. Rengjør din porselensvask regelmessig med vanlig rengjøringsmiddel. Ved vanskelige flekker, bruk et mildt kalkløsende rengjøringsmiddel.

#### HÅNDVASK AV RUSTFRITT STÅL PVD

Rengjør med oppvaskmiddel og vann. Vær nøye med å tørke tørt etter bruk og unngå at andre vesker tørker på overflaten. Unngå sterke vesker av mineralsyrer og enkelte organiske syrer som kan frembringe korrosjonsangrep på den rustfrie overflaten. Du bør også unngå klorløsninger og Häxens metallputs, sølvputs. Vær nøye med å skylle bort badrumsprodukter som inneholder syrer, salt etc. Skulle det oppstå flekker, bruk en myk klut med tannkrem (Colgate) for å gni de forsiktede.

#### SERVANT AV SOLID SURACE

Til daglig renhold brukes en fuktig klut med mildt rengjøringsmiddel. Skulle det oppstå riper kan man slippe de bort med Scotch-Brite-svamp eller våtslipepapir (400-800 korn). Ikke bruk løsningsmiddel som acetone, trikloretylen og eller andre sterke syrer, f. eks. sitronsyre eller sterke baser, f. eks. kaustisk soda. Bruk heller ikke andre aggressive midler for rengjøring. Ikke utsett servanten for vann som overstiger +65°C, da risikerer man sprekker i overflaten.

#### GRANITTKERAMIKK

Granittkeramikk kan rengjøres med de fleste av markedets anbefalte vaskemidler. Etter installasjon bør platen rengjøres med ett surt rengjøringsmiddel for å fjerne bygg- og produktionsrester av organisk smuss. For daglig rengjøring anbefales mikrofiberklut med vann og ett pH-nøytralt eller svakt alkalisk rengjøringsmiddel som for eksempel allrengjøringsmiddel.

#### HÅNDTAK/KNOTTER

De polerte messinghåndtakene er laget av massiv polert messing og vil utvikle en vakker patina over tid. Hvis du likevel vil polere håndtakene, anbefaler vi et rengjøringsmiddel spesielt for messing. Vær nøye med å unngå at midlet kommer i kontakt med frontene.

Kobberhåndtakene har en kopper pvd-overflate. Ikke prøv å polere disse med metallpolish.

Alle andre håndtak skal kun rengjøres med lunken vann og et mildt rengjøringsmiddel, og deretter tørkes.

## CARE AND MAINTENANCE

### VEDLIGEHODELSE AF PRODUKTER

#### RAMMER OG LÅGER

Vi anbefaler at man bruger en opvredet klud med mild rengøringsmiddel. Undgå brug af stærk rengøringsmiddel som kan skade produktet. Badeværelsesmøblet udsættes givetvis for mere fugt end andre møbler, i de øvrige værelser. Vores badeværelsesmøbler er tilpasset til badeværelset og lavet i fugtlukket materiale. Men til trods for det, må de ikke udsættes for vand eller ekstrem høj luftfugtighed. Du bør sikre dig at ventilationen er god og produktet placeres i forsvarlig afstand til badekar/ bad så vandet ikke rammer møblet. Ved at passe godt på badeværelsesmøblet, holder det længst tid.

#### PORCELÆNVASKE

Porcelænsvaske har en glaseret overflade som er let at holde ren. Overfladen er bestandig overfor de fleste rengøringsmidler, med undtagelse af stærk syre (saltsyre og svovlsyre) og stærke afkalkningsmidler (kautisk soda). Rengør jævnligt din porcelænsvaske med almindelig rengøringsmiddel. Ved kraftige pletter, anvend da kalkopløsende rengøringsmiddel.

#### VASKE I RUSTFRIT STÅL OG PVD

Rengør med opvaskemiddel og vand. Sørg for at tørre efter, efter brug og undgå at væsker selvtrækker på overfladen. Undgå stærke opløsninger af mineralsyrer og nogle organiske syrer, der kan skabe korrosionsangreb på overfladen af det rustfrit stål. De bør også undgå kloropløsninger, "brasso", metalrens, sølvpudefemiddel. Sørg for at skylle badeværelsesprodukter af, der indeholder syrer, salt mv. Skulle der opstå pletter, skal du bruge en blød klud og tandpasta (colgate) til forsigtigt at gnide det af.

#### SOLID SURFACE VASK

Til daglig rengøring skal du bruge en fugtig klud med et mildt rengøringsmiddel. Skulle der opstå ridser de kan slibes væk med scotch-brites svamp eller vådt sandpapir (vådt sandpapir korn 400-800). Undgå opløsningsmidler såsom acetone eller trichlorethylen og andre kemikalier såsom stærke syrer (f.eks. Citronsyre) eller stærke baser (f.eks. Kaustisk soda) eller andre aggressive stoffer til rengøring. Undgå vasken udsættes for vand over +65°C, da der er risiko for revner i overfladelaget

#### STENBORDPLADE

Marmor skal rengøres med sæbevand og derefter tørres tørt. Stenen er et naturmateriale, der kan få pletter af fedt og syrer. Vær derfor forsigtig med, hvad du lægger på bordpladen. Hvis du vil beskytte bordpladen maksimum så anbefaler vi dig at købe vores stenimprægnering. Imprægneringen gør stene mere pletbestandig.

#### HÅNDTAG/KNOPPER

Håndtag og knopper er lavet i massiv poleret messing og vil derfor over tid udvikle en smuk patina. Hvis du ønsker at polere håndtagene eller knopperne, anbefaler vi et rengøringsmiddel specifikt til messing som f.eks. brasso. Vær omhyggelig med ikke at få rengøringsmidlet på møblet. Vi anbefaler man afmontere håndtaget eller knoppen.

Kobberhåndtagene har en pvd-overflade. Disse kan derfor ikke poleres.

Alle andre håndtag og knopper skal kun rengøres med lunken vand og et mild rengøringsmiddel, og derefter aftørres.

### HOITO-OHJEET

#### RUNGOT JA OVET

Suosittellemme puhdistukseen kostean puuvillaliinan käyttöä miedolla pesuaineella, esim. mietoa pesuainetta tai saippuaa. Vältä käyttämästä vahvoja puhdistusaineita, jotka voivat vahingoittaa tuotetta. Kylpyhuoneen kalusteet altistuvat luonnollisesti enemmän kosteudelle kuin kodin muiden huoneiden huonekalut. Kylpyhuonekalusteemme on mukautettu kylpyhuoneeseen ja valmistettu kosteutta kestävästä materiaaleista. Mutta vaikka kylpyhuonekalusteet ovat näin valmistettu, niitä ei saa altistaa suoraan vedelle tai erittäin korkealle kosteudelle. Muista huolehtia hyvästä ilmanvaihdosta ja että huonekalut on sijoitettu niin kauas kylpyammeesta/suihkusta, ettei vettä pääse roiskumaan suoraan tuotteiden päälle. Roiskeet, jopa tavallinen vesi, pitää pyyhkiä mahdollisimman pian pois. Käsittele kylpyhuonekalusteitasi huolellisesti, niin ne tarjoavat mukavuutta useiden vuosien ajan.

#### POSLIINIPESUALLAS

Posliinipesualtaassa on lasitettu pinta, joka on helppo pitää puhtaana. Pinta kestää useimpia kemikaaleja, poikkeuksena voimakkaat hapot (esim. suolahappo ja rikkihappo) ja vahvat emäkset (esim. kaustinen sooda). Puhdista posliinipesualtaasi säännöllisesti tavallisella puhdistusaineella. Käytä vaikeisiin tahroihin mietoa, kalkkia liuottavaa puhdistusainetta.

#### KÄSIENPESUALLAS RUOSTUMATTOMASTA TERÄKSESTÄ PVD-PINNOITTEELLA

Puhdista astianpesuaineella ja vedellä. Kuivaa huolellisesti kuivaksi käytön jälkeen ja vältä nesteiden jäämistä kuivumaan sen pinnalle. Vältä voimakkaita mineraalihappoliuotteita ja tiettyjä orgaanisia happoja, jotka saattavat aiheuttaa korroosiota ruostumattomaan pintaan. Sinun tulee myös välttää klooriliuotteita ja "Häxan" -metalli- ja hopeakiillotetta. Huuhtelee huolellisesti pois kaikki kylpyhuonetuotteet, jotka sisältävät happoja, suolaa jne. Jos altaaseen tulee tahroja, käytä pehmeää riepua ja hammastahnaa (Colgate) ja hankaa ne varovasti pois.

#### PESUALLAS SOLID SURFACE-MATERIAALISTA

Käytä päivittäiseen puhdistukseen kosteaa riepua ja mietoa puhdistusainetta. Jos pintaan syntyy naarmuja, ne voidaan hioa pois Scotch-Brite-sienellä tai vesihiomapaperilla (vesihiomapaperi karkeudeltaan 400-800). Älä käytä puhdistamiseen liuotainaineita, kuten asetonitai triklorietyleneitä ja muita kemikaaleja, kuten vahvoja happoja (esim. sitruunahappoa) tai vahvoja emäksiä (esim. kaustinen sooda) tai muita erittäin voimakkaita aineita. Vältä altistamista pesuallasta vedelle, jonka lämpötila on yli + 65°C, sillä se voi aiheuttaa pintakerroksen halkeilua.

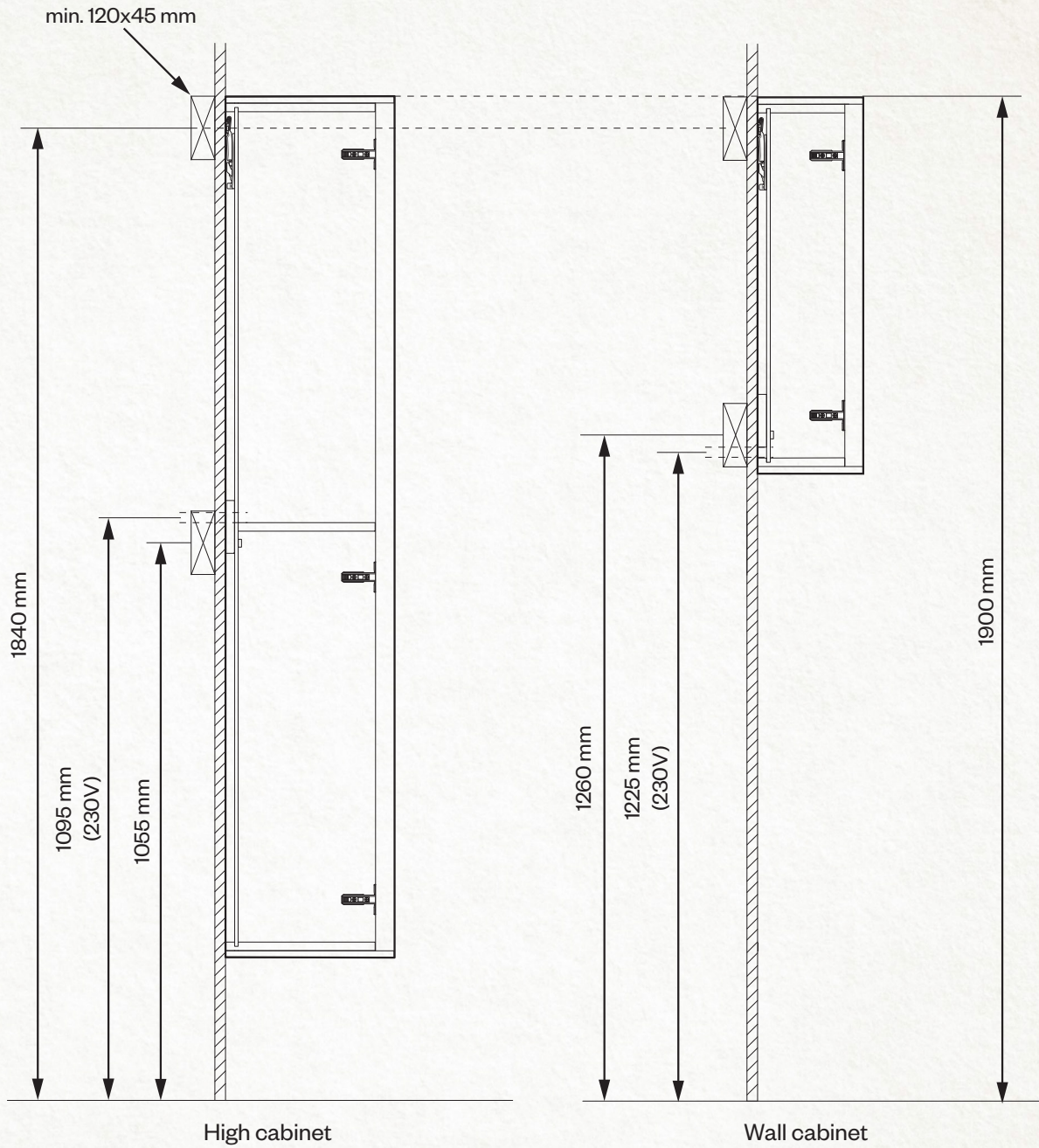
#### GRANIITIKERAAMIKKA

Graniittikeramiikka voidaan puhdistaa useimmilla markkinoilla olevilla puhdistusaineilla. Asennuksen jälkeen taso tulee puhdistaa perusteellisesti happamalla puhdistusaineella epäorgaanisen lian, rakennus- ja tuotantojäämien poistamiseksi. Päivittäiseen puhdistukseen suositellaan mikrokuittuliinaa, jossa on vettä ja pH-neutraalia tai heikosti emäksistä puhdistusainetta, kuten yleispuhdistusainetta.

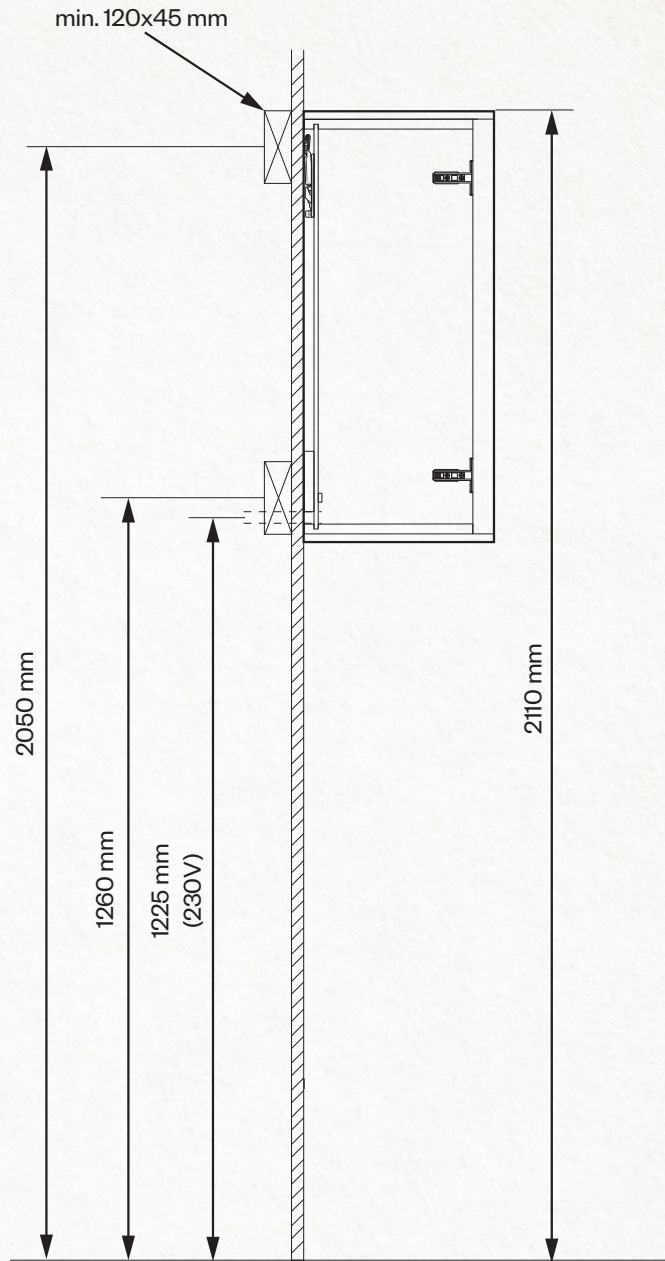
#### KAHVAT

Messinkivetimet on valmistettu kiillotetusta messingistä ja ne kehittävät ajan myötä kauniin patinan. Jos haluat kiillottaa vetimet, suosittelemme messinkiin tarkoitettua puhdistusainetta. Kuparivetimissä on kuparinen PVD-pinta. Älä yritä kiillottaa näitä metallipuhdistusaineella. Kaikki muut vetimet tulisi puhdistaa vain haalealla vedellä sekä miedolla puhdistusaineella ja sitten kuivata.

GENERAL DIMENSIONS HIGH CABINET AND WALL CABINET

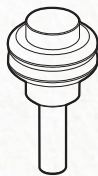
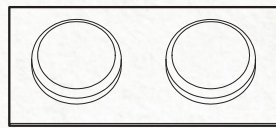
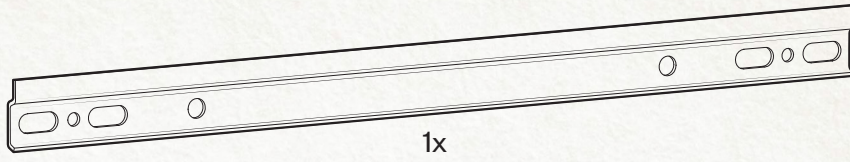


GENERAL DIMENSIONS LAUNDRY WALL CABINET

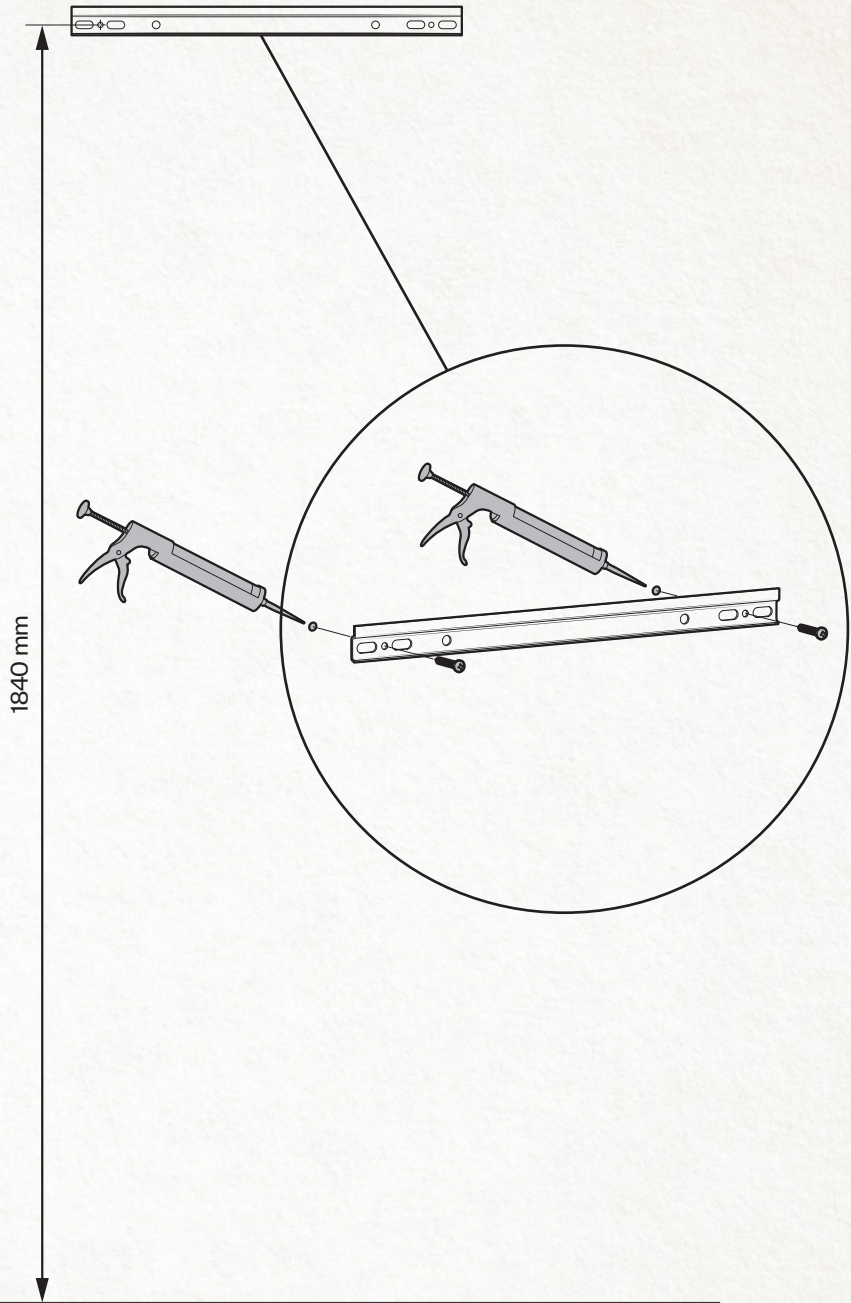
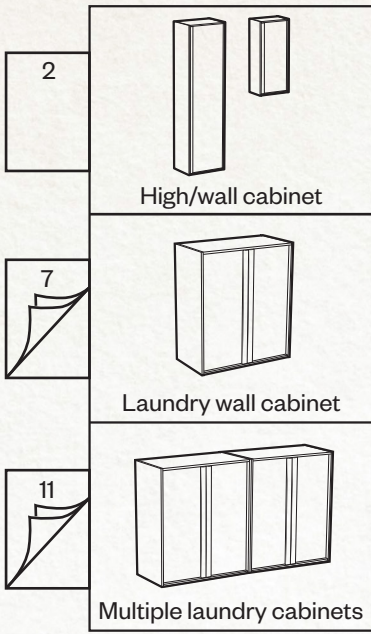


HAVEN

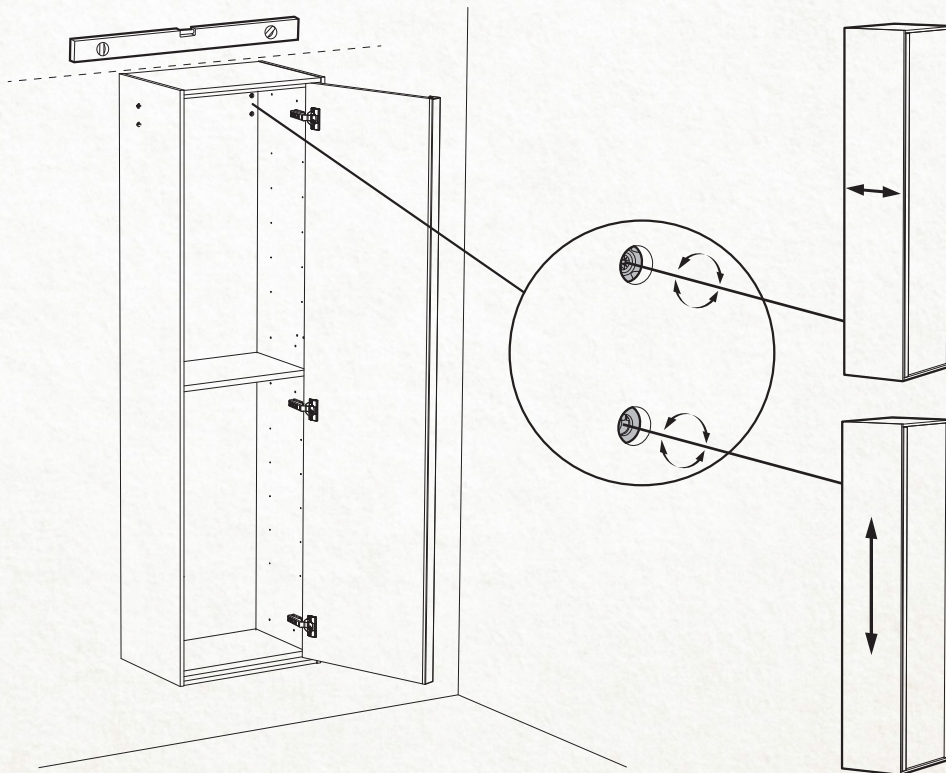
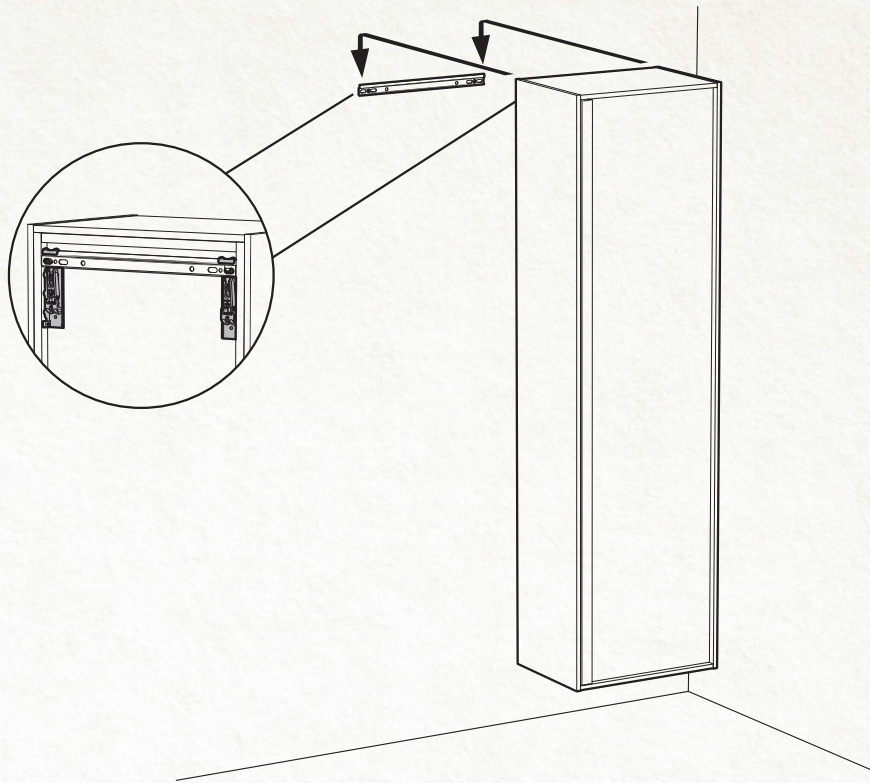
FASTENERS AND ASSEMBLY ITEMS FOR ONE HIGH CABINET



MOUNTING OF HIGH CABINET WALLMOUNT

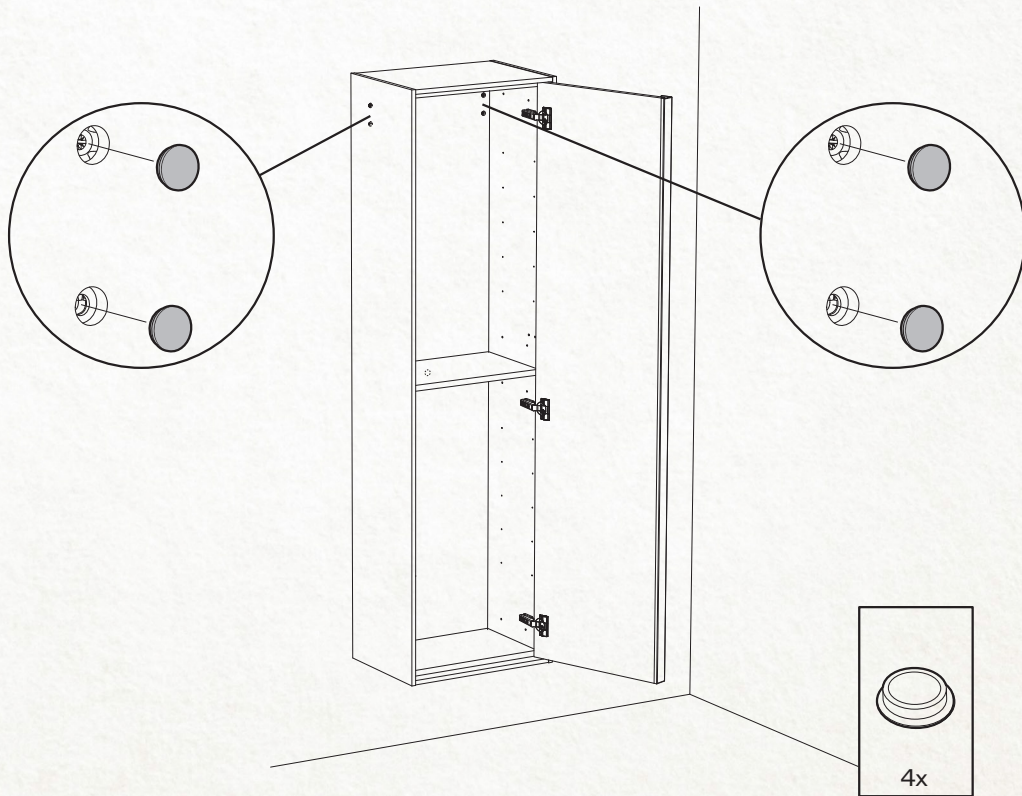
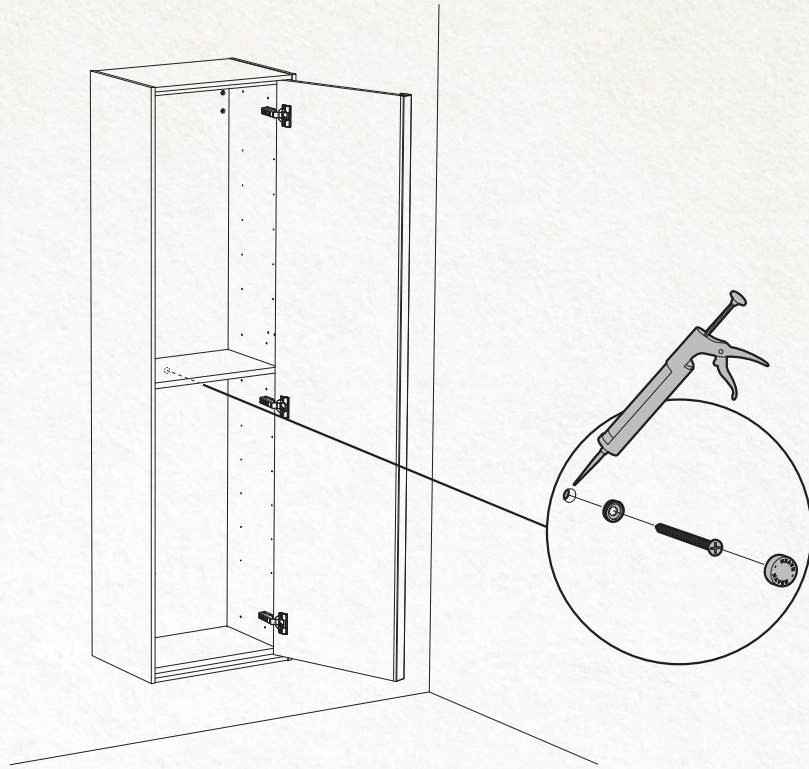


3  
MOUNTING OF HIGH CABINET

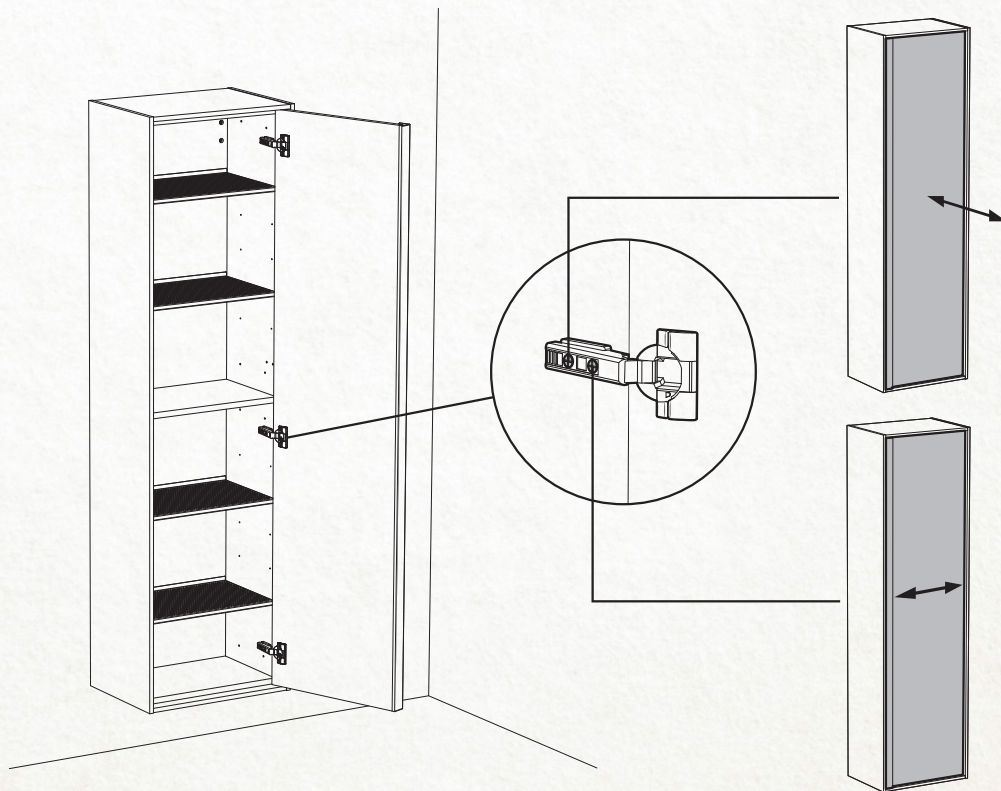
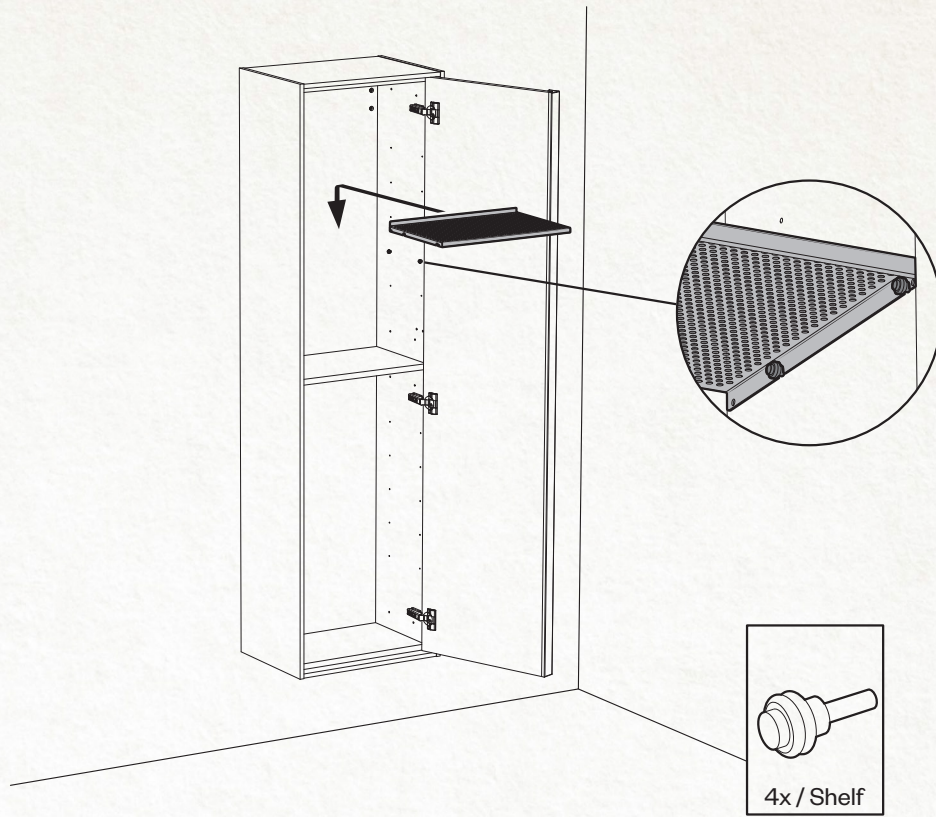


HAVEN

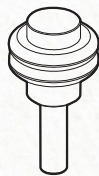
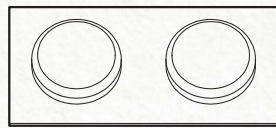
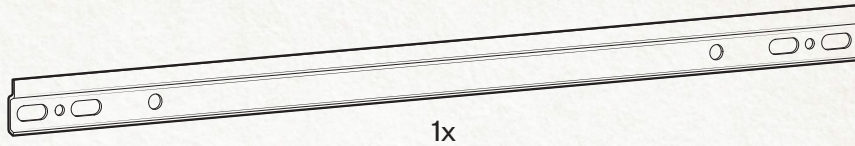
FIXATION OF HIGH CABINET



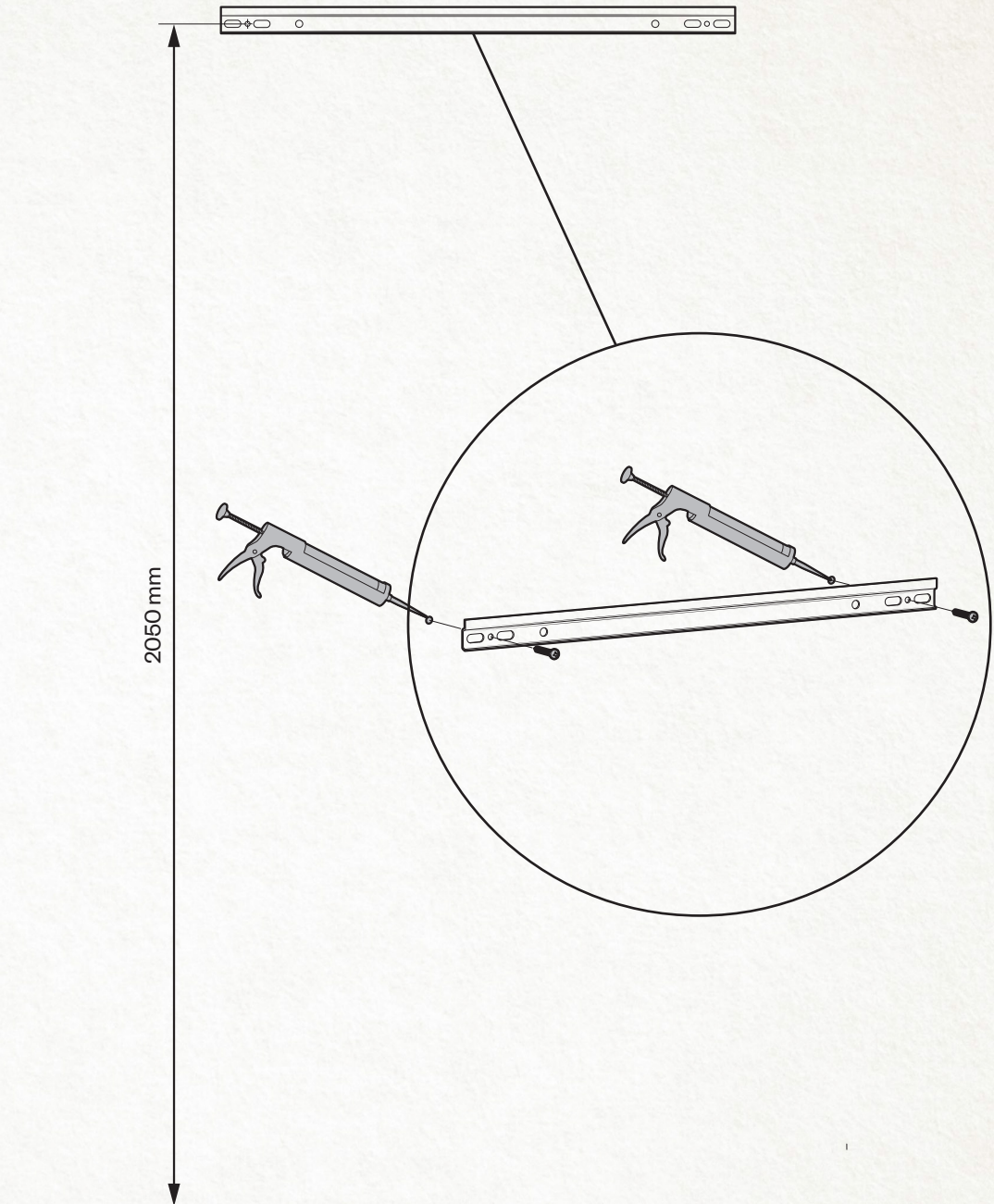
FINAL ADJUSTMENTS HIGH CABINET



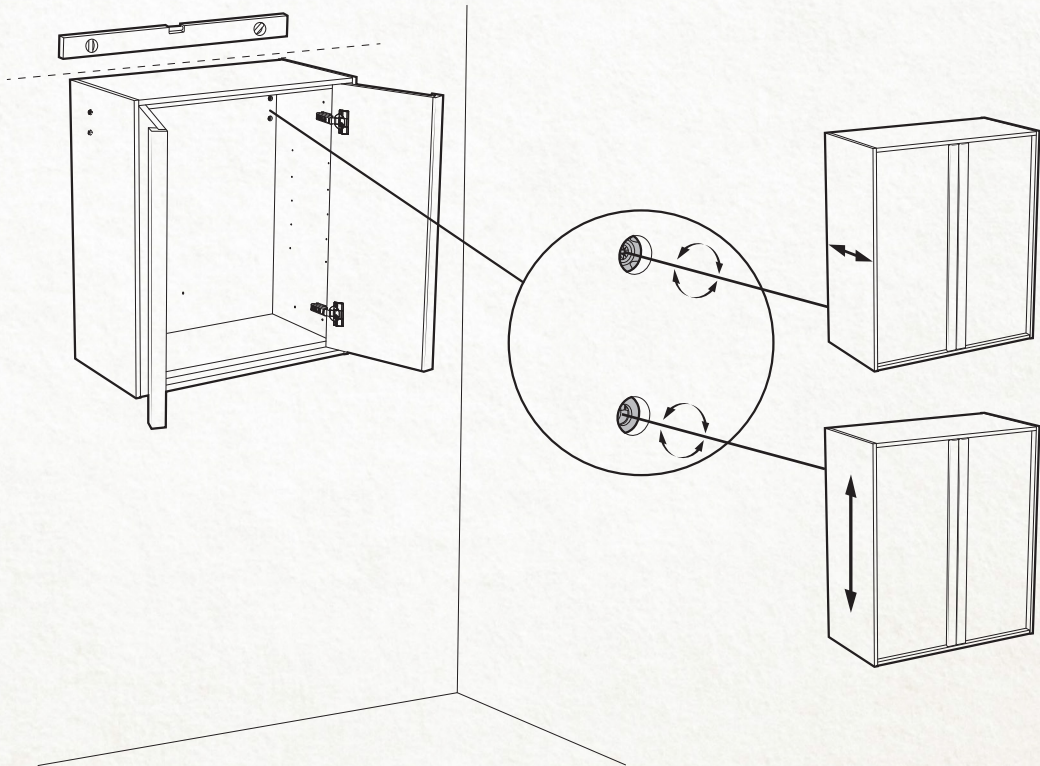
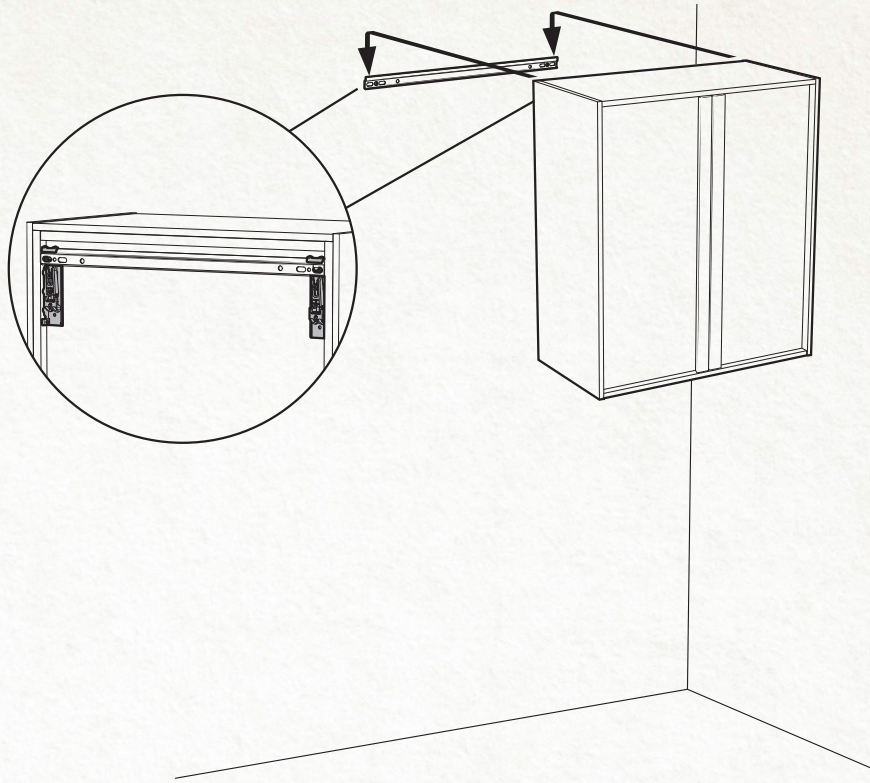
FASTENERS AND ASSEMBLY ITEMS FOR ONE WALL CABINET



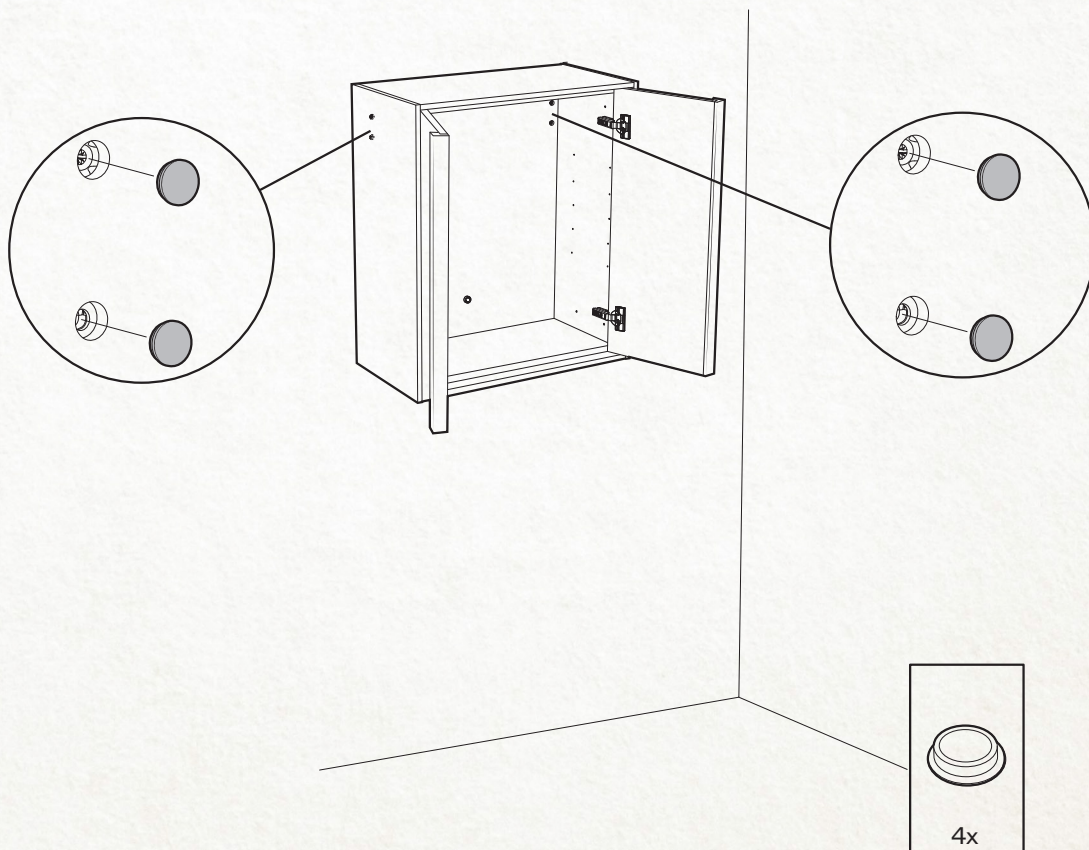
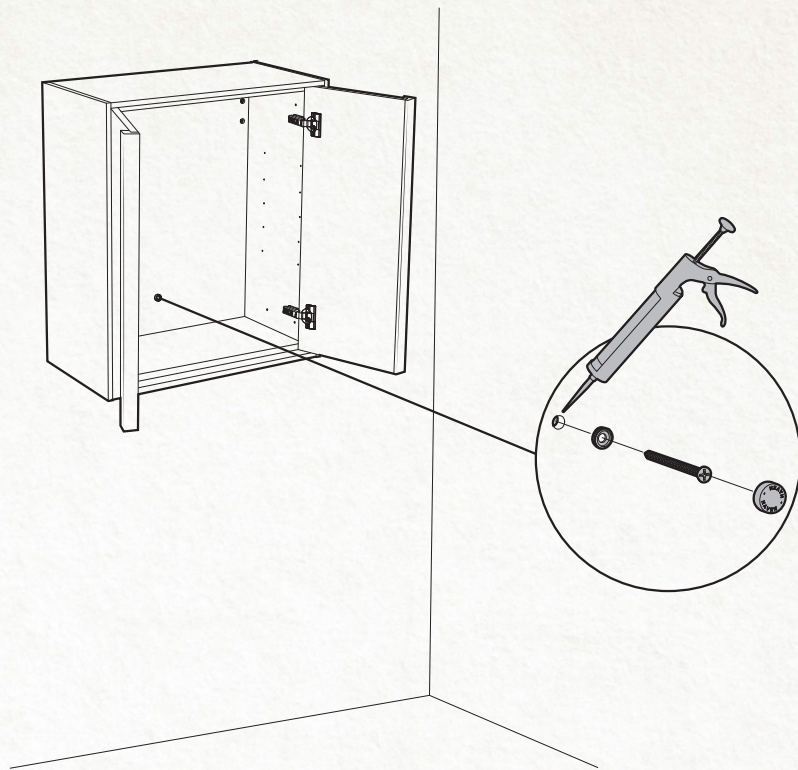
MOUNTING OF LAUNDRY WALL CABINET WALLMOUNT



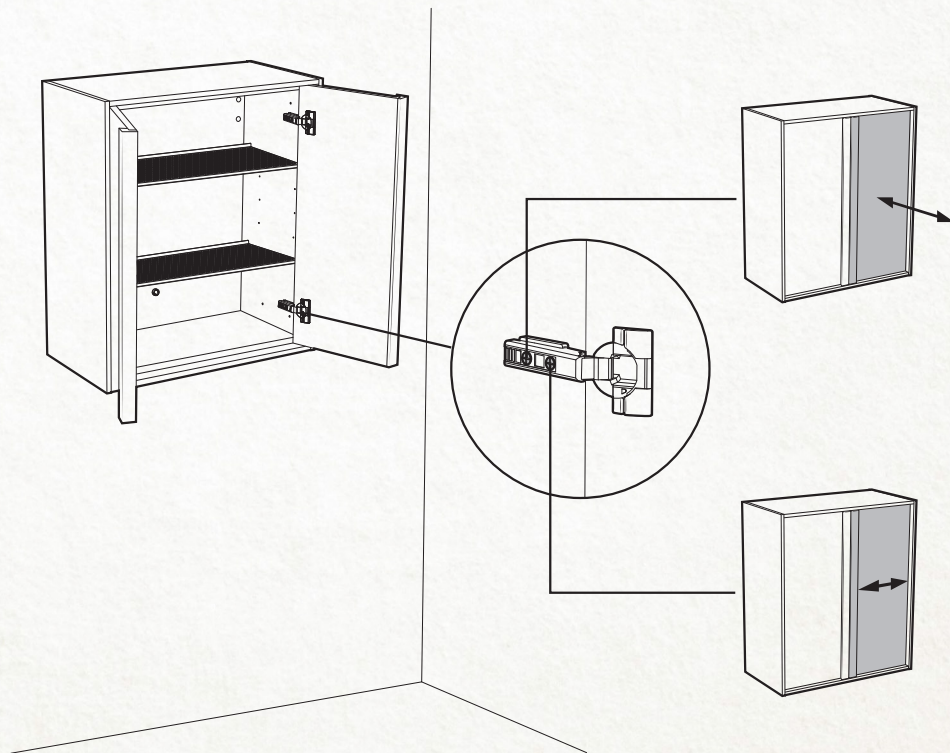
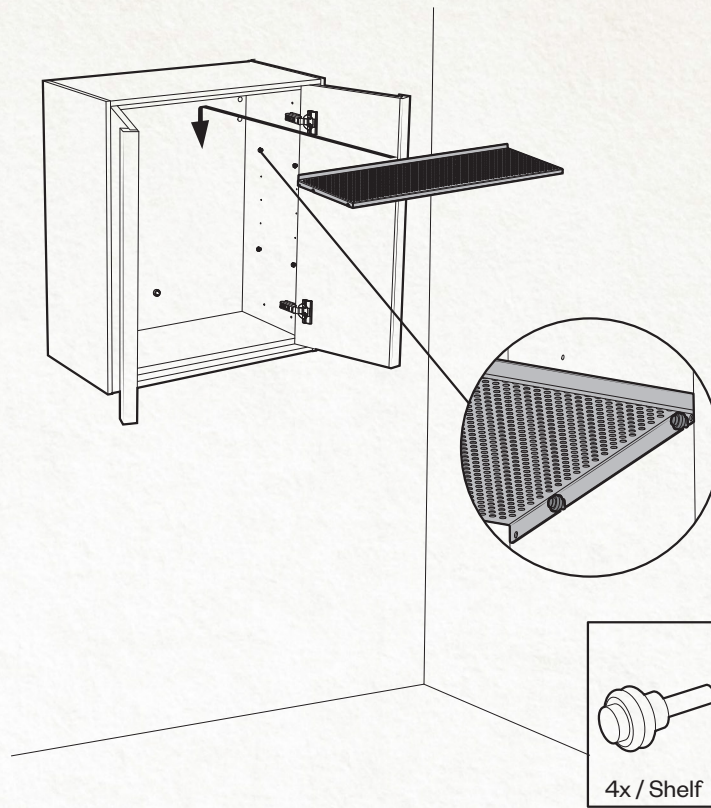
MOUNTING OF LAUNDRY WALL CABINET



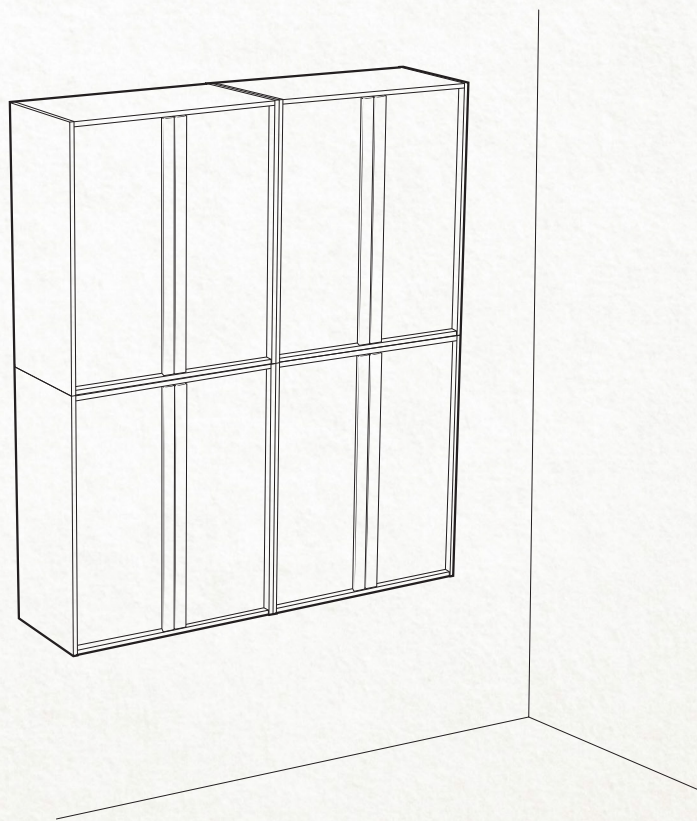
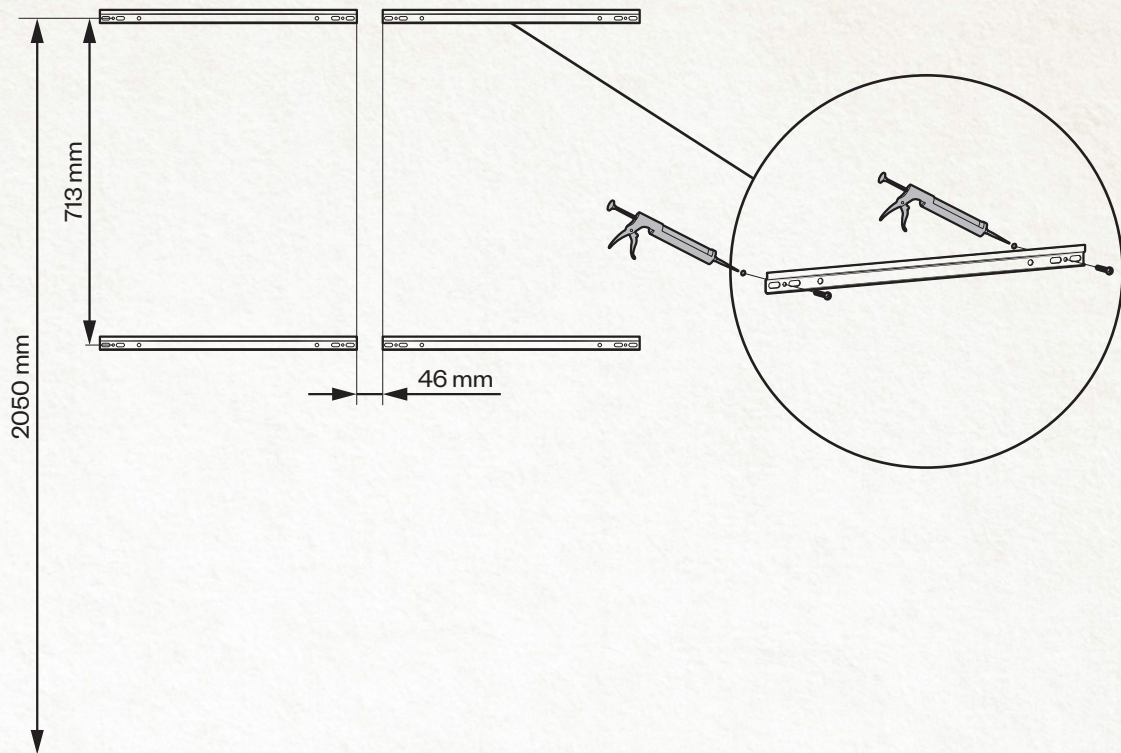
FIXATION OF LAUNDRY WALL CABINET



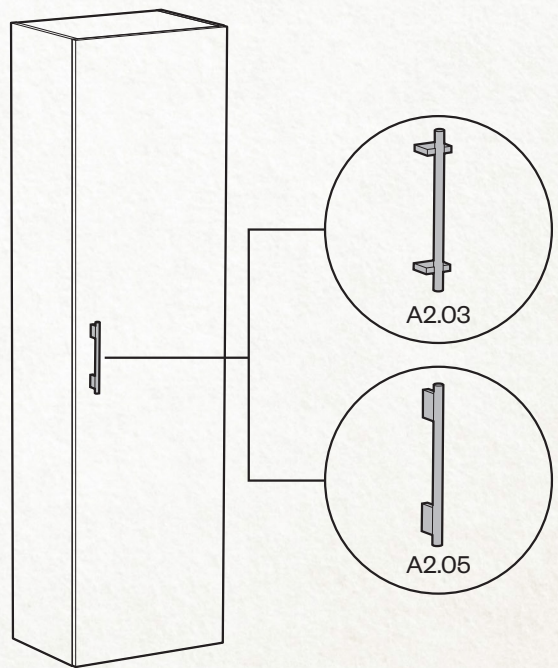
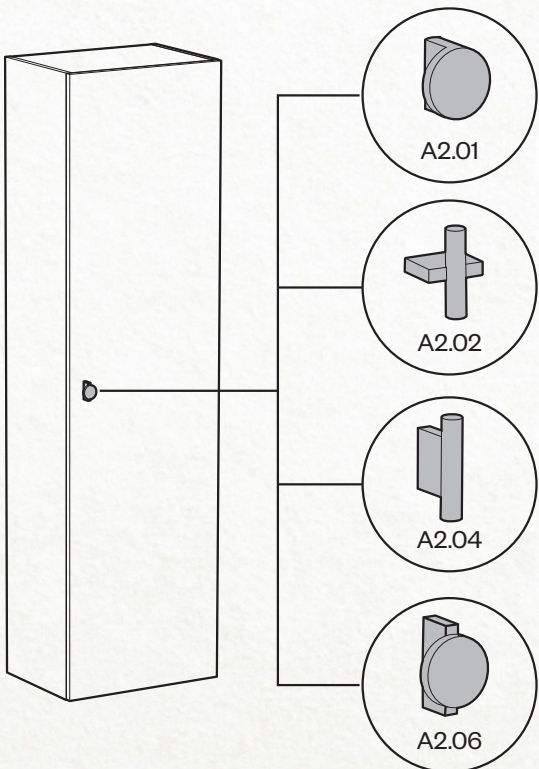
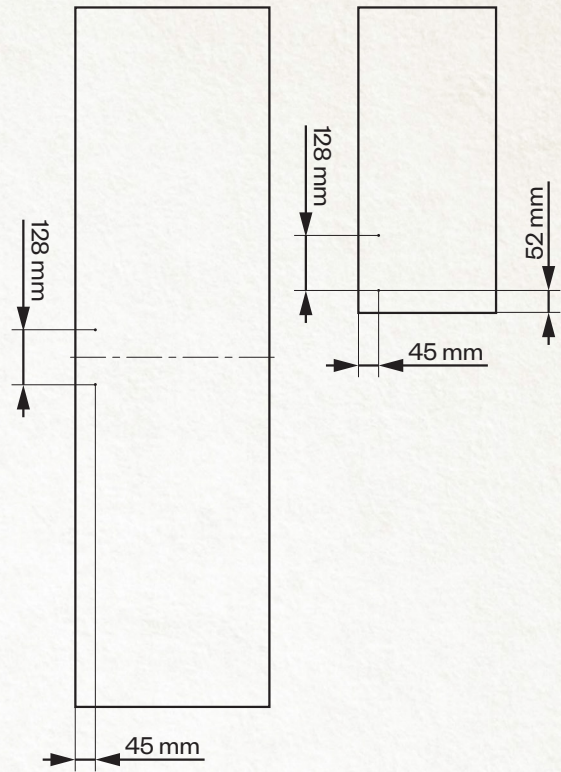
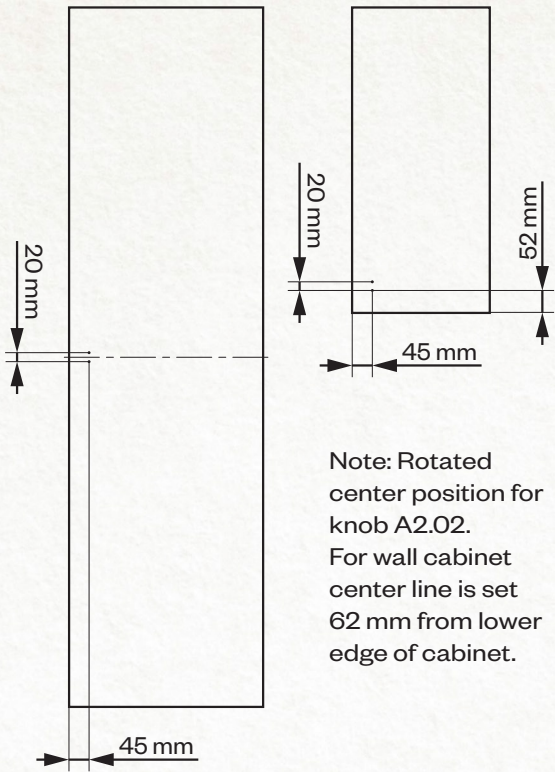
FINAL ADJUSTMENTS LAUNDRY WALL CABINET



MOUNTING OF MULTIPLE LAUNDRY WALL CABINETS



MOUNTING OF HANDLES AND KNOBS



Haven System AB  
Allégatan 4  
SE 313 32 Oskarström

Art nr. 109002

**HAVEN**